

ΗΛΕΚΤΡΟΛΟΓΙΑ

ΤΕΧΝΟΛΟΓΙΚΗΣ ΚΑΤΕΥΘΥΝΣΗΣ
(ΚΥΚΛΟΥ ΤΕΧΝΟΛΟΓΙΑΣ ΚΑΙ ΠΑΡΑΓΩΓΗΣ) Γ' ΛΥΚΕΙΟΥ

29 ΜΑΪΟΥ 2013

ΑΠΑΝΤΗΣΕΙΣ

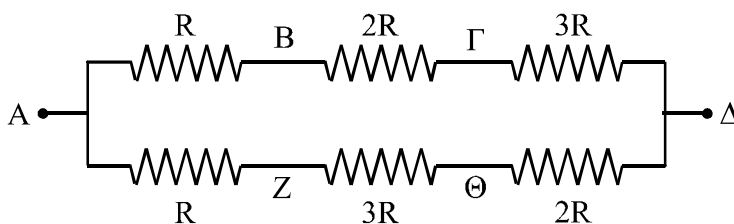
ΟΜΑΔΑ ΠΡΩΤΗ

A1.1 → β A1.2 → δ

A2.1 → α A2.2 → β

A3. i. Σωστό το α

ii. Σύνδεση στα σημεία ΑΔ:

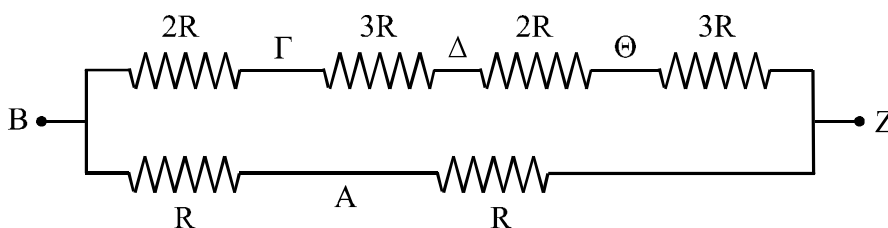


$$R_1 = R + 2R + 3R = 6R$$

$$R_2 = R + 3R + 2R = 6R$$

$$\frac{1}{R_{\text{ολ}}} = \frac{1}{R_1} + \frac{1}{R_2} \Rightarrow \frac{1}{R_{\text{ολ}}} = \frac{1}{6R} + \frac{1}{6R} \Rightarrow \frac{1}{R_{\text{ολ}}} = \frac{2}{6R} \Leftrightarrow \boxed{R_{\text{ολ}_1} = 3R}$$

Σύνδεση στα σημεία ΒΖ:

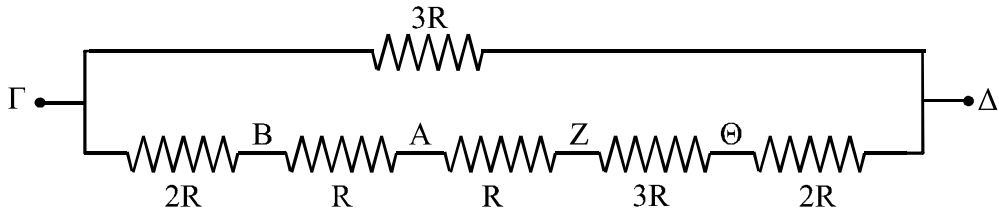


$$R_1 = 2R + 3R + 2R + 3R = 10R$$

$$R_2 = R + R = 2R$$

$$\frac{1}{R_{\text{ολ}}} = \frac{1}{R_1} + \frac{1}{R_2} \Rightarrow \frac{1}{R_{\text{ολ}}} = \frac{1}{10R} + \frac{1}{2R} \Leftrightarrow \frac{1}{R_{\text{ολ}}} = \frac{6}{10R} \Leftrightarrow \boxed{R_{\text{ολ}_2} = \frac{5}{3}R}$$

Σύνδεση στα σημείa ΓΔ:



$$R_1 = 3R$$

$$R_2 = 2R + R + R + 3R + 2R$$

$$R_2 = 9R$$

$$\frac{1}{R_{\text{ολ}}} = \frac{1}{R_1} + \frac{1}{R_2} \Rightarrow \frac{1}{R_{\text{ολ}}} = \frac{1}{3R} + \frac{1}{9R} \Rightarrow \frac{1}{R_{\text{ολ}}} = \frac{4}{9R} \Leftrightarrow \boxed{R_{\text{ολ}_3} = \frac{9R}{4}}$$

$$\text{Όμως } I_1 = \frac{V}{R_{\text{ολ}_1}} \quad I_2 = \frac{V}{R_{\text{ολ}_2}} \quad I_3 = \frac{V}{R_{\text{ολ}_3}}$$

$$R_{\text{ολ}_1} > R_{\text{ολ}_3} > R_{\text{ολ}_2} \quad \text{άρα } I_1 < I_3 < I_2.$$

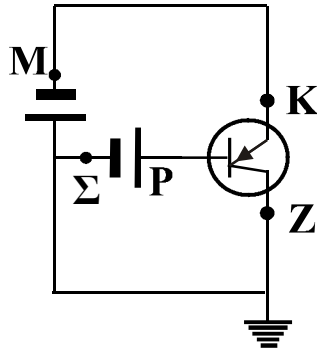
A4. α) Το τρανζίστορ είναι τύπος pnp

β) K → E (εκπομπός)

Θ → B (βάση)

Z → Ψ (συλλέκτης)

γ) Για να βρεθεί το τρανζίστορ σε κατάσταση αποκοπής πρέπει και οι δύο επαφές να πολωθούν ανάστροφα σύμφωνα με το παρακάτω κύκλωμα



A5. α)

x	y	z	y·z	x+y·z=f	\bar{f}	f· \bar{f}	f+ \bar{f}
0	0	0	0	0	1	0	1
0	0	1	0	0	1	0	1
0	1	0	0	0	1	0	1
0	1	1	1	1	0	0	1
1	0	0	0	1	0	0	1
1	0	1	0	1	0	0	1
1	1	0	0	1	0	0	1
1	1	1	1	1	0	0	1

β) Από τον παραπάνω πίνακα προκύπτει:

$$f \cdot \bar{f} = 0 \quad \text{και} \quad f + \bar{f} = 1.$$

ΟΜΑΔΑ ΔΕΥΤΕΡΗ

B1. $I_C = 5\text{mA} = 5 \cdot 10^{-3}\text{A}$
 $I_B = 100\mu\text{A} = 100 \cdot 10^{-6}\text{A} = 10^{-4}\text{A} = 0.1 \cdot 10^{-3}\text{A}$

α) $I_E = I_B + I_C \Rightarrow I_E \cdot (0,1 \cdot 10^{-3} + 5 \cdot 10^{-3})\text{A}$ άρα $I_E = 5,1 \cdot 10^{-3}\text{A}$ δηλ. $I_E = 5,1\text{mA}$.

β) $B = 200, I'_B = 300\mu\text{A} = 300 \cdot 10^{-6}\text{A} = 3 \cdot 10^{-4}\text{A} = 0.3 \cdot 10^{-3}\text{A}$.

Όμως $B = \frac{\Delta I_C}{\Delta I_B} = \frac{I'_C - I_C}{I'_B - I_B}$ άρα $200 = \frac{I'_C - 5 \cdot 10^{-3}}{0,3 \cdot 10^{-3} - 0,1 \cdot 10^{-3}}$

ή $I'_C - 5 \cdot 10^{-3} = 200 \cdot 0,2 \cdot 10^{-3}$

$I'_C = 40 \cdot 10^{-3} + 5 \cdot 10^{-3}$ άρα $I'_C = 45 \cdot 10^{-3}\text{A}$ ή $I'_C = 45\text{mA}$.

B2. $A_{P_{\max}} = 100$

α) $A_{P_{\max}}$ σε dB: $\text{dB}_{P_{\max}} = 10 \log 100$

$\text{dB}_{P_{\max}} = 10 \cdot 2$ άρα $\text{dB}_{P_{\max}} = 10 \text{ dB}$

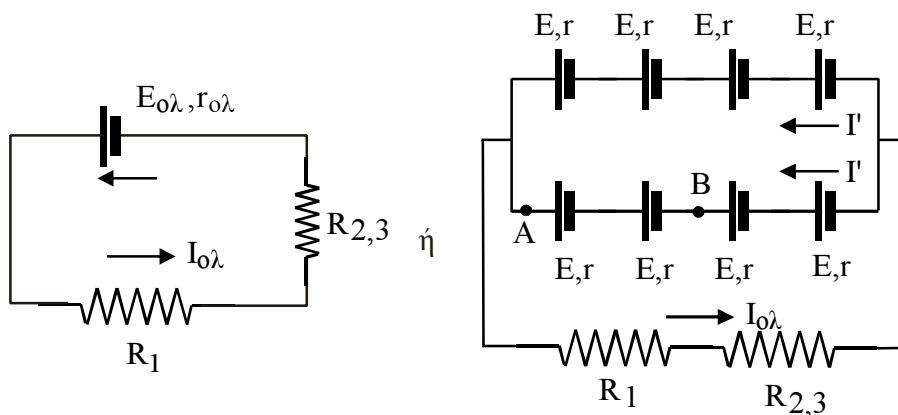
β) $\frac{A_{P_{\max}}}{2} = A_P = \frac{100}{2}$

A_P σε dB : $\text{dB}_P = 10 \log \left(\frac{100}{2} \right)$

$\text{dB}_P = 10 [\log 100 - \log 2] = 10 [2 - 0,3] = 10 \cdot 1,7$

άρα $\text{dB}_P = 17 \text{ dB}$ δηλαδή $\text{dB}_{P_{\max}} - \text{dB}_P = 3 \text{ dB}$

B3. α) μεταγωγός στη θέση K:



$E_1 = E_2 = 4 E$ γιατί οι 4 πηγές συνδέονται στη σειρά.

$E_{ολ} = E_1 = E_2 = 4E$ γιατί οι δύο σειρές συνδέονται παράλληλα.

Άρα $E_{ολ} = 60 \text{ Volt}$

Για τις εσωτερικές αντιστάσεις των πηγών:

$r_1 = 4r$ για κάθε σειρά.

$r_{ολ} = \frac{r_1}{2}$ για την παράλληλη σύνδεση άρα: $r_{ολ} = 2r$ δηλ. $r_{ολ} = 2\Omega$.

Η εξωτερική αντίσταση του κυκλώματος:

$R_{εξ} = R_1 + R_{2,3}$ με $R_{2,3} = \frac{R_2 \cdot R_3}{R_2 + R_3}$ άρα $R_{εξ} = 1 + \frac{3 \cdot 6}{3 + 6}$ άρα $R_{εξ} = 3\Omega$.

Η συνολική αντίσταση του κυκλώματος:

$R_{ολ} = R_{εξ} + r_{ολ}$ άρα $R_{ολ} = 5\Omega$

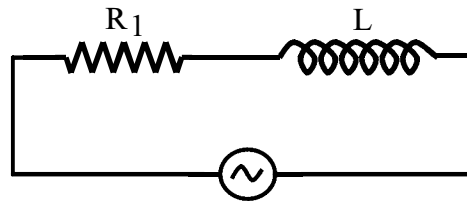
β) Η R_1 διαρρέεται από το $I_{ολ} = \frac{E_{ολ}}{R_{ολ}} = \frac{E_{ολ}}{R_{εξ} + r_{ολ}}$ άρα $I_{ολ} = \frac{60}{5} \text{ A}$ δηλ. $I_{ολ} = 12 \text{ A}$

$V_A - E + I'r - E + I'r - V_B = 0$ (2ος κανόνας Kir. με $I' = \frac{I_{ολ}}{2} = 6 \text{ A}$)

άρα $V_A - V_B = 2E - I'2r$

άρα $V_{AB} = 18 \text{ Volt}$.

γ) Μεταγωγός στη θέση Λ

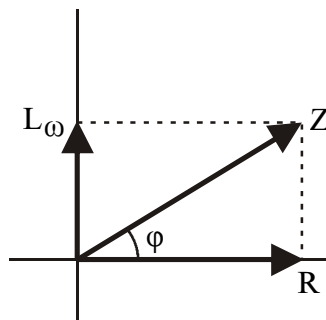


Επαγωγική αντίσταση πηνίου: $Z_L = L\omega = \sqrt{3} \Omega$

δ) Σύνθετη αντίσταση κυκλώματος

$Z = \sqrt{R^2 + (L\omega)^2}$ άρα $Z = 2 \Omega$

ε) $I_0 = I_{εν} \cdot \sqrt{2}$ άρα $I_0 = 10 \text{ A}$.



$\varepsilon\varphi\varphi = \frac{L\omega}{R} = \sqrt{3}$ άρα $\varphi = \frac{\pi}{3}$.

Άρα $i(t) = I_0 \eta\mu(\omega t - \varphi)$

$i(t) = 10 \eta\mu\left(1000t - \frac{\pi}{3}\right)$