

Πανελλήνιες Εξετάσεις Ημερήσιων Γενικών Λυκείων
 Εξεταζόμενο Μάθημα: **Φυσική Προσανατολισμού, Θετικών Σπουδών**
 Ημερομηνία: **22 Ιουνίου 2021**
 Ενδεικτικές Απαντήσεις Θεμάτων

ΘΕΜΑ Α

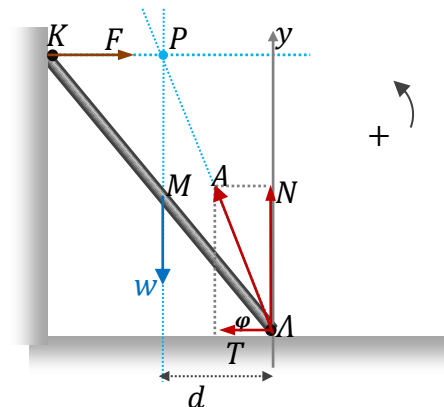
- A1. Σωστή απάντηση το **γ**.
 A2. Σωστή απάντηση το **δ**.
 A3. Σωστή απάντηση το **γ**.
 A4. Σωστή απάντηση το **β**.

A5.

- α. Σωστό
 β. Λάθος
 γ. Σωστό
 δ. Σωστό
 ε. Λάθος

ΘΕΜΑ Β

- B1. Σωστή απάντηση το **ii**.



Στη σκάλα ασκούνται:

- το βάρος \vec{w} στο μέσο M
- η \vec{F} από τον κατακόρυφο λείο τοίχο
- η αντίδραση \vec{A} από το δάπεδο που αναλύεται στην κάθετη αντίδραση N και στην οριζόντια στατική τριβή $T_{στ}$.

Από την ισορροπία έχουμε:

$$\begin{cases} \Sigma F_x = 0 \\ \Sigma F_y = 0 \end{cases} \Rightarrow \begin{cases} T_{στ} = F \quad (1) \\ N = w \quad (2) \end{cases}$$

και $\Sigma \tau_A = 0 \Leftrightarrow w \cdot d - F \cdot y = 0 \Leftrightarrow w \cdot \frac{l}{2} \sin \varphi = F \cdot l \cdot \eta \mu \varphi \Leftrightarrow F = \frac{w \cdot \sin \varphi}{2 \cdot \eta \mu \varphi}$ ή $F = \frac{mg}{2 \cdot \varepsilon \varphi \varphi}$ (3)

Η σκάλα δεν ολισθαίνει όταν: $T_{στ} \leq T_{στ(max)} \Leftrightarrow T_{στ} \leq \mu \cdot N$ (4)

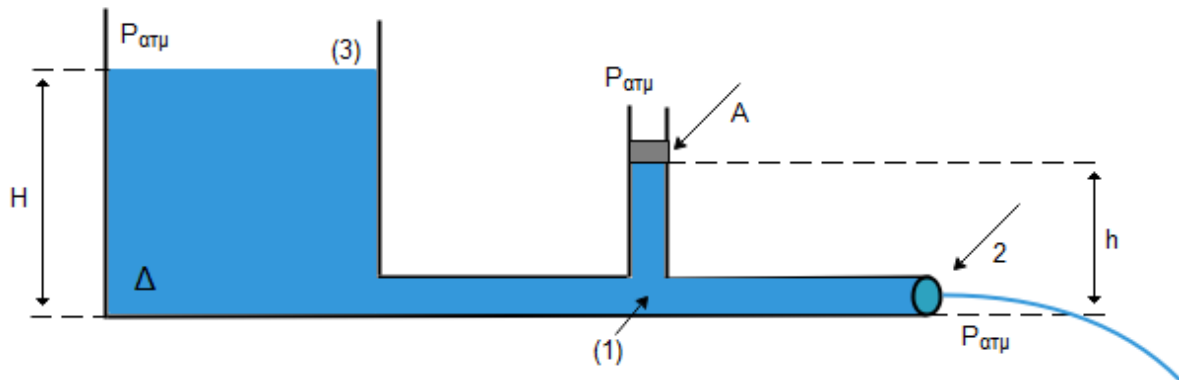
Από τις (1) και (3) $\Rightarrow T_{στ} = F \Leftrightarrow T_{στ} = \frac{m \cdot g}{2 \cdot \varepsilon \varphi \varphi}$ και (2) $\Leftrightarrow N = mg$

Οπότε η συνθήκη μη - ολίσθησης για τη σκάλα (4) από τις (1), (2) και (3) γίνεται:

$$T_{στ} \leq \mu \cdot N \Leftrightarrow \frac{m \cdot g}{2 \cdot \varepsilon \varphi \varphi} \leq \mu \cdot mg \Leftrightarrow \varepsilon \varphi \varphi \geq \frac{1}{2 \cdot \mu}$$

Άρα, η ελάχιστη τιμή είναι: $\varepsilon \varphi \varphi = \frac{1}{2\mu}$

B2. Σωστή απάντηση το **i**.



Εφαρμόζοντας την Εξ. Bernoulli από την επιφάνεια (3) ως το σημείο εκροής (2) παίρνουμε:

$$P_{atm} + \rho g H = P_{atm} + \frac{1}{2} \rho v_2^2 \Rightarrow v_2 = \sqrt{2gH} \quad (1)$$

Η είσωση Εξ. Bernoulli μεταξύ των (1)-(2) δίνει:

$$P_1 + \frac{1}{2} \rho v_1^2 = P_{atm} + \frac{1}{2} \rho v_2^2 \Rightarrow$$

$$P_{atm} + \rho g h + \frac{w}{A} + \frac{1}{2} \rho v_1^2 = P_{atm} + \frac{1}{2} \rho v_2^2$$

$$\frac{w}{A} = \frac{1}{2} \rho (v_2^2 - v_1^2) - \rho g h$$

$$w = A \cdot \frac{1}{2} \rho \cdot (v_2^2 - v_1^2) - A \rho g h \quad (2)$$

Από την εξίσωση συνέχειας μεταξύ των (1)-(2) παίρνουμε:

$$A_1 v_1 = A_2 v_2 \Rightarrow A_1 v_1 = \frac{A_1}{2} v_2 \Rightarrow v_1 = \frac{v_2}{2} \quad (3)$$

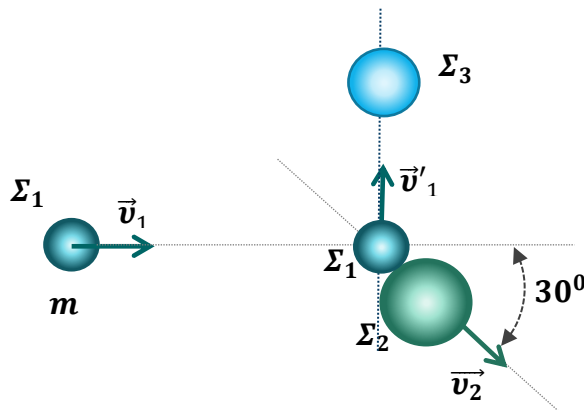
$$(2) \stackrel{(3)}{\Rightarrow} w = A \frac{1}{2} \rho \cdot \left(v_2^2 - \frac{v_2^2}{4} \right) - A \rho g \frac{H}{4}$$

$$\Rightarrow w = A \cdot \frac{1}{2} \rho \cdot \frac{3v_2^2}{4} - A \rho g \frac{H}{4}$$

$$\Rightarrow w = A \cdot \frac{1}{2} \rho \cdot 3 \cdot \frac{2gH}{4} - A \rho g \frac{H}{4}$$

$$\Rightarrow w = A \frac{\rho g H}{2} \quad (i)$$

B3. Σωστή απάντηση το **iii**.



Για την κρούση Σ_1 με Σ_2 εφαρμόζοντας ΑΔΟ στον $y'y$ προκύπτει:

$$\vec{P}_{ολαρχ_y} = \vec{P}_{ολτελ_y} \Rightarrow 0 = m_1 v_1' - m_2 v_{2y}'$$

$$\Rightarrow m v_1' = m_2 v_2' \eta\mu 30^\circ \Rightarrow m v_1' = m_2 \cdot \frac{v_2'}{2} \Rightarrow m v_1' = 2m \frac{v_2'}{2} \Rightarrow v_1' = v_2' \quad (1)$$

Εφαρμόζοντας ΑΔΟ στον άξονα $x'x$ προκύπτει:

$$\vec{P}_{ολαρχ_x} = \vec{P}_{ολτελ_x} \Rightarrow m v_1 = m_2 v_{2x}' \Rightarrow m v_1 = 2m \cdot v_2' \sigma\upsilon\nu 30^\circ \Rightarrow v_1 = 2 \cdot v_2' \frac{\sqrt{3}}{2}$$

$$\Rightarrow v_1 = v_2' \sqrt{3} \Rightarrow v_2' = v_1 \frac{\sqrt{3}}{3} \quad (2)$$

$$\text{Τελικά: } (1) \stackrel{(2)}{\Rightarrow} v_1' = v_1 \cdot \frac{\sqrt{3}}{3} \quad (3)$$

Εφαρμόζοντας ΑΔΟ για την κρούση Σ_1 με Σ_3 προκύπτει:

$$\vec{P}_{ολαρχ} = \vec{P}_{ολτελ} \Rightarrow$$

$$m v_1' = (m + m_3) \cdot V_\Sigma \Rightarrow V_\Sigma = \frac{m v_1'}{m + m_3} = \frac{m \cdot v_1 \frac{\sqrt{3}}{3}}{2m} = \sqrt{3} \frac{v_1}{6}$$

Οπότε ο λόγος της κινητικής ενέργειας του συσσωματώματος $\Sigma_1 - \Sigma_3$ προς την αρχική κινητική ενέργεια του Σ_1 είναι:

$$\frac{K_\Sigma}{K_1} = \frac{\frac{1}{2} (m + m_3) V_\Sigma^2}{\frac{1}{2} m v_1^2} \Rightarrow \frac{K_\Sigma}{K_1} = \frac{\frac{1}{2} 2m \cdot \frac{3v_1^2}{6^2}}{\frac{1}{2} m \cdot v_1^2} = \frac{1}{6}$$

ΘΕΜΑ Γ

Γ1.

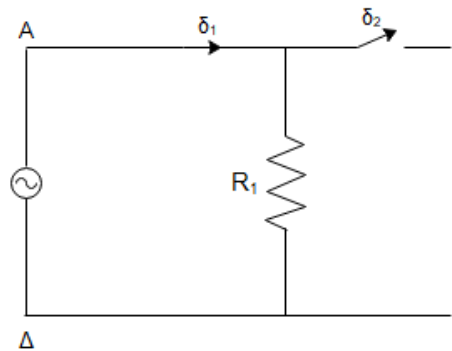
$$\bar{P}_1 = I_{\epsilon\nu}^2 R_1 \Rightarrow$$

$$I_{\epsilon\nu} = \sqrt{\frac{\bar{P}_1}{R_1}} = \sqrt{\frac{12}{6}} = \sqrt{2} \text{ A}$$

$$V_{\epsilon\nu} = I_{\epsilon\nu} R_1 = 6\sqrt{2} \text{ V}$$

Οπότε για το πλάτος της τάσης έχουμε:

$$V = \sqrt{2} V_{\epsilon\nu} = 12 \text{ V}$$



Γ2. Ο διπλασιασμός της γωνιακής ταχύτητας διπλασιάζει το πλάτος της εναλλασσόμενης τάσης: $V = N \cdot B \cdot A \cdot \omega$ και τη γωνιακή συχνότητα: $\omega = 2\pi f$

Άρα, το νέο πλάτος είναι: $V' = 24 \text{ V}$ και η νέα γωνιακή συχνότητα: $\omega' = 100\pi \text{ rad/s}$.

Η νέα συνάρτηση της τάσης είναι:

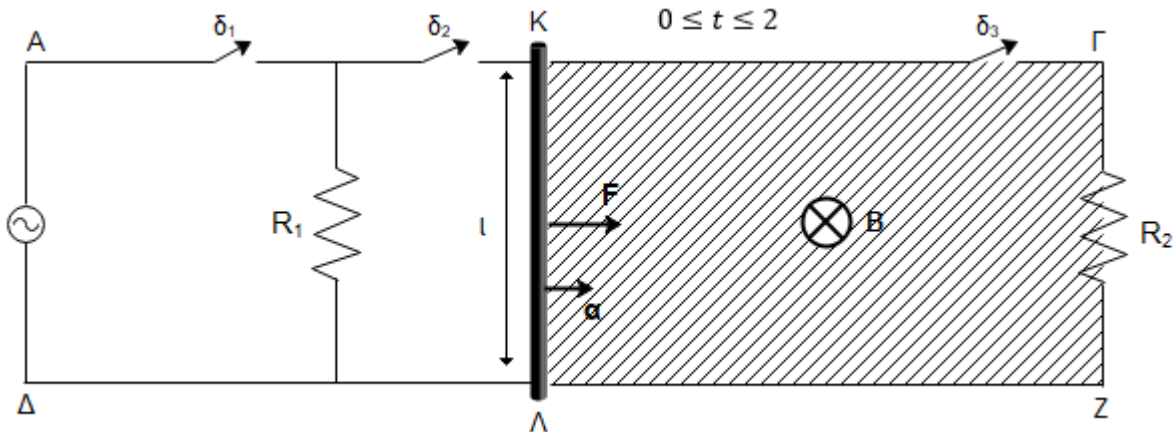
$$V' = 24\eta\mu(100\pi t) \text{ (S.I.)}$$

Για τη στιγμιαία ισχύ έχουμε:

$$P = \frac{V'^2}{R} \eta \mu^2(\omega t) \Rightarrow P = \frac{24^2}{6} \eta \mu^2(100\pi t) \Rightarrow P = 96 \eta \mu^2(100\pi t) \quad (S.I.)$$

Για τη χρονική στιγμή $t = 5 \cdot 10^{-3} \text{ sec}$ είναι: $P = 96 \eta \mu^2 \left(\frac{\pi}{2} \right) = 96 \text{ W}$

Γ3.



Κατά τη χρονική στιγμή $t_0 = 0$ μετά την άσκηση της F , ο αγωγός αρχίζει να επιταχύνεται ομαλά. Στα άκρα του αγωγού αναπτύσσεται ΗΕΔ επαγωγής χωρίς ο αγωγός να διαρρέεται από ρεύμα (ανοιχτό κύκλωμα). Η επιτάχυνση σύμφωνα με τον 2^ο νόμο του Νεύτωνα:

$$\vec{\Sigma} F = m \vec{a} \Rightarrow F = ma \Rightarrow 0,5 = 0,5a \Rightarrow a = 1 \text{ m/s}^2.$$

Από τους τύπους κίνησης:

$$\left. \begin{array}{l} v = at \\ x = \frac{1}{2} at^2 \end{array} \right\} \begin{array}{l} v = t \\ x = \frac{1}{2} t^2 \end{array}$$

Για $t = 2 \text{ sec}$ είναι $v = 2 \frac{\text{m}}{\text{s}}$ και $x = 2 \text{ m}$.

Τη στιγμή $t = 2 \text{ sec}$ κλείνουμε τους διακόπτες, ο αγωγός διαρρέεται από ρεύμα επαγωγής, ενώ η ταχύτητα του διατηρείται σταθερή. Δηλαδή ο αγωγός έχει αποκτήσει την v_{op} , άρα

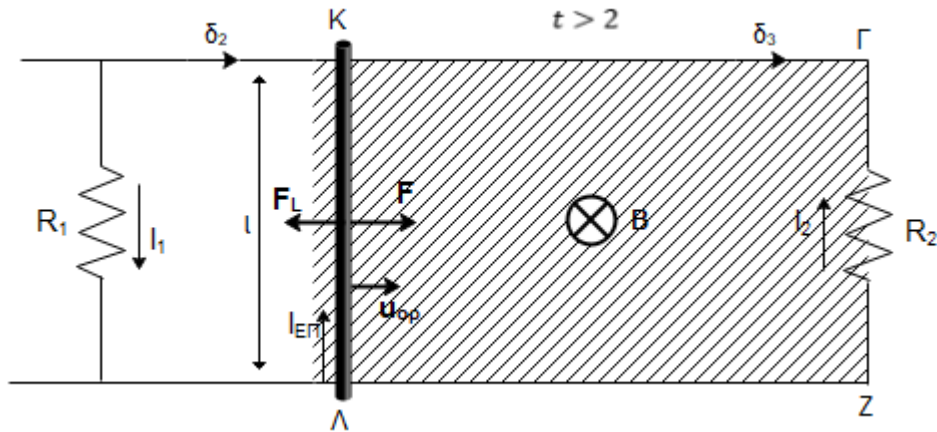
$$\vec{\Sigma} \vec{F} = \vec{0} \Rightarrow F_1 - F = 0 \Rightarrow B(K\Lambda) \cdot I_{E\Lambda} = F \Rightarrow B \left[\frac{B \cdot v \cdot (K\Lambda)}{R_{O\Lambda}} \right] \cdot (K\Lambda) = F$$

$$\Rightarrow \frac{B^2 \cdot (K\Lambda)^2}{R_{O\Lambda}} \cdot v = F \Rightarrow B^2 = \frac{F \cdot R_{O\Lambda}}{(K\Lambda)^2 \cdot v}$$

$$\Rightarrow B^2 = \frac{0,5 \cdot 4}{1^2 \cdot 2} \Rightarrow B = 1 \text{ T},$$

όπου χρησιμοποιήθηκε ότι $R_{O\Lambda} = R_{1,2} + R_{K\Lambda} = \frac{R_1 R_2}{R_1 + R_2} + R_{K\Lambda} = 4 \Omega$.

Γ4.



Για $0 \leq t \leq 2 \text{ sec}$ η κίνηση είναι ομαλά επιταχυνόμενη και για τη μετατόπιση

$$\Delta x_1 = \frac{1}{2} a t^2 = \frac{1}{2} \cdot 1 \cdot 2^2 = 2 \text{ m.}$$

Για $2 \leq t \leq 5 \text{ sec}$ η κίνηση είναι ευθύγραμμα ομαλή με $\Delta x_2 = v \cdot \Delta t_2 = \frac{2 \text{ m}}{\text{sec}} \cdot 3 \text{ sec} = 6 \text{ m.}$

Το έργο της F για τη συνολική μετατόπιση είναι:

$$W_F = F(\Delta x_1 + \Delta x_2) = 0,5 \cdot 8 = 4 \text{ J.}$$

$$E_{E\Pi} = I_{E\Pi} \cdot R_{O\Lambda} \Rightarrow$$

$$\Rightarrow I_{E\Pi} = \frac{Bul}{R_{O\Lambda}} = \frac{1 \cdot 2 \cdot 1}{4} = 0,5 \text{ A}$$

Η πολική τάση $V_{K\Lambda}$ της ράβδου είναι:

$$V_{K\Lambda} = E_{E\Pi} - I_{E\Pi} R_{K\Lambda}$$

$$\Rightarrow V_{K\Lambda} = Bul - I_{E\Pi} R_{K\Lambda}$$

$$\Rightarrow V_{K\Lambda} = 2 - 0,5 \cdot 2 = 1 \text{ V.}$$

Για το ρεύμα I_2 που διαρρέει την αντίσταση R_2 ισχύει:

$$I_2 = \frac{V_{K\Lambda}}{R_2} = \frac{1}{3} \text{ A.}$$

$$\text{Οπότε } Q_2 = I_2^2 R_2 \Delta t_2 = \frac{1}{9} \cdot 3 \cdot 3 = 1 \text{ J.}$$

$$\text{Οπότε το ποσοστό } \pi\% = \frac{Q_2}{W_F} \cdot 100\% = \frac{1}{4} \cdot 100\% = 25\%.$$

ΘΕΜΑ Δ

Δ1. Το σώμα ισορροπεί: $\Sigma \vec{F}_y = 0 \Rightarrow T_1 = m_1 g$ (1)

Καθώς το νήμα είναι τεντωμένο ισχύει: $T_1 = T_1'$

Η τροχαλία ισορροπεί, άρα $(\Sigma \tau)_K = 0 \Rightarrow T_1' \cdot 2r = T_2' \cdot r$ (2)

Το σώμα Σ_2 ισορροπεί. Επομένως: $\Sigma \vec{F}_x = \vec{0} \Rightarrow T_2 = m_2 g \eta \mu \varphi$ (3)

Άρα $T_2 = 5 \cdot 10 \cdot 0,6 = 30 \text{ N}$ και (2) $\Rightarrow T_1' = \frac{T_2}{2} \Rightarrow T_1' = 15 \text{ N}$ ενώ (1) $\Rightarrow m_1 = \frac{T_1}{g} = 1,5 \text{ Kg}$

Η ανάλυση της T_2 σε συνιστώσες δίνει:

$$T_{2x} = T_2 \cdot \sigma \nu \nu \varphi = 30 \cdot 0,8 = 24 \text{ N}$$

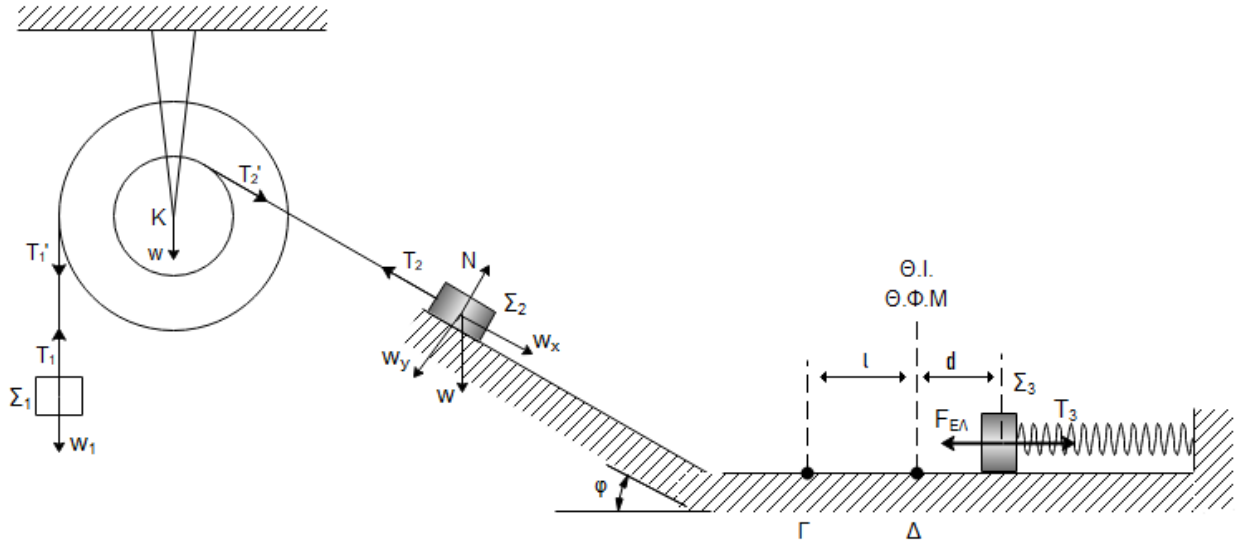
$$T_{2y} = T_2 \cdot \eta \mu \varphi = 30 \cdot 0,6 = 18 \text{ N}$$

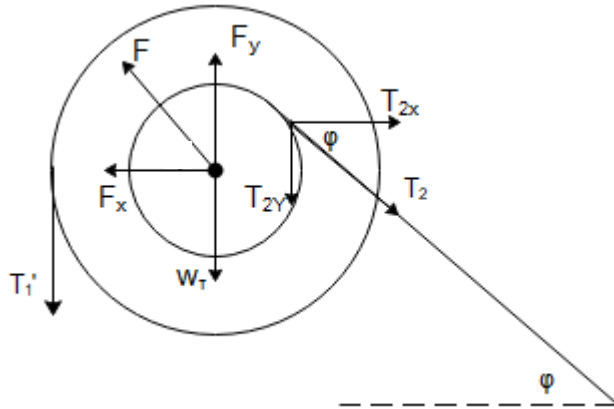
Από την ισορροπία των δυνάμεων στους άξονες για την τροχαλία παίρνουμε:

$$\Sigma \vec{F}_y = \vec{0} \Rightarrow T_1 + w_T + T_{2y} - F_y = 0 \Rightarrow F_y = 15 + 15 + 18 \Rightarrow F_y = 48 \text{ N}$$

$$\Sigma \vec{F}_x = \vec{0} \Rightarrow T_{2x} - F_x = 0 \Rightarrow F_x = 24 \text{ N}$$

Οπότε: $F = \sqrt{F_x^2 + F_y^2} \Rightarrow F = \sqrt{24^2 + 48^2} \Rightarrow F = 24\sqrt{5} \text{ N}$ και $\epsilon \varphi \theta = \frac{F_y}{F_x} = \frac{48}{24} = 2$.





Δ2. Το m_2 κατέρχεται το κεκλιμένο επίπεδο και για την ταχύτητα στη βάση του εφαρμόζουμε Θ.Μ.Κ.Ε.

$$\frac{1}{2} m_2 u_2^2 - 0 = m_2 g h \Rightarrow u_2 = \sqrt{2gh} = \sqrt{36} = 6 \frac{m}{s}.$$

Όσο χρόνο Δt_2 σώμα m_2 χρειάζεται να διανύσει την απόσταση $l = \frac{3\pi}{5}$ το σώμα m_3 εκτελεί ταλάντωση από την ακραία θέση ως την Θ.Ι.

$$\Delta t_2 = \frac{T}{4} \Rightarrow \frac{l}{u_2} = \frac{1}{4} 2\pi \sqrt{\frac{m_3}{k}} \Rightarrow \frac{3\pi}{5 \cdot 6} = \frac{\pi}{2} \sqrt{\frac{5}{k}} \Rightarrow \frac{1}{5} = \sqrt{\frac{5}{k}} \Rightarrow \frac{1}{25} = \frac{5}{k} \Rightarrow k = 125 \frac{N}{m}.$$

Δ3. Μετά το κόψιμο του νήματος (3) το Σ_3 εκτελεί α.α.τ. και διερχόμενο από τη Θ.Ι. συγκρούεται ελαστικά με το ίσης μάζας σώμα m_2 .

Γίνεται ανταλλαγή ταχυτήτων και έτσι το m_3 κάνει νέα ταλάντωση με

$$v_{max} = \omega A \Rightarrow 5A = 6 \Rightarrow A = 1,2 \text{ m}$$

Η ταχύτητα του m_3 μετά την κρούση είναι αρνητική, άρα υπάρχει αρχική φάση π .

Οπότε: $x = 1,2 \eta\mu(5t + \pi)$ (S.I)

Δ4. Στη θέση όπου η κινητική ενέργεια είναι οκταπλάσια της δυναμικής ισχύει:

$$K + U = E \Rightarrow 9U = E \Rightarrow 9 \cdot \frac{1}{2} \cdot kx^2 = \frac{1}{2} kA^2 \Rightarrow x = \pm \frac{A}{3} \Rightarrow x = \pm 0,4 \text{ m}$$

Για την ταχύτητα σε εκείνη τη θέση αντίστοιχα έχουμε:

$$8U = K \Rightarrow 8 \cdot \frac{1}{2} \cdot kx^2 = \frac{1}{2} m_3 \cdot v^2 \Rightarrow 8 \cdot 125 \cdot 0,16 = 5v^2 \Rightarrow v = \pm 4\sqrt{2} \text{ m/s}$$

Όταν το σώμα διέρχεται για 1^η φορά μετά τη κρούση από την θέση στην οποία

$$K = 8U, \text{ κινούμενο προς τα δεξιά, η απομάκρυνσή του είναι: } x = -0,4 \text{ m.}$$

Επομένως, ο ζητούμενος ρυθμός μεταβολής της ορμής εκείνη τη χρονική στιγμή είναι:

$$\frac{\Delta \vec{P}}{\Delta t} = \Sigma \vec{F} \Rightarrow \frac{\Delta \vec{P}}{\Delta t} = -kx = -125 \cdot (-0,4) = 50 \text{ N}$$

Αντίστοιχα, η απόλυτη τιμή του ρυθμού μεταβολής της κινητικής ενέργειας του σώματος Σ_3 την ίδια χρονική στιγμή είναι:

$$\left| \frac{\Delta K}{\Delta t} \right| = |\Sigma \dot{\vec{F}}| |v| = 50 \cdot 4\sqrt{2} = 200\sqrt{2} \text{ J/s}$$

Δ5. Ο χρόνος που έχει παρέλθει από τη στιγμή της κρούσης ως τη στιγμή που το Σ_3 θα περάσει πάλι από τη (Θ.Φ.Μ.) – (Θ.Ι) του ελατηρίου είναι:

$$\Delta t = \frac{T}{2} = \frac{1}{2} \frac{2\pi}{\omega} = \frac{\pi}{5} \text{ sec}$$

Η αρχική συσπίρωση του ελατηρίου είναι και το πλάτος της ταλάντωσης που εκτελεί το Σ_3 πριν την κρούση.

Η ταχύτητα με την οποία φτάνει στη Θ.Ι. είναι:

$$u_{max} = \omega d = 5 \cdot 0,2 = 1 \frac{m}{s}$$

Λόγω της ανταλλαγής ταχυτήτων η v_{max} γίνεται ταχύτητα v'_2 του m_2 μετά την κρούση.

Με αυτήν το m_2 κάνει Ε.Ο.Κ. και θα απέχει από τη Θ.Φ.Μ. του ελατηρίου, άρα και από το σώμα m_3 , απόσταση:

$$S_2 = u'_2 \Delta t = u_{max_1} \Delta t = \frac{\pi}{5} = \frac{3,14}{5} = 0,628m$$